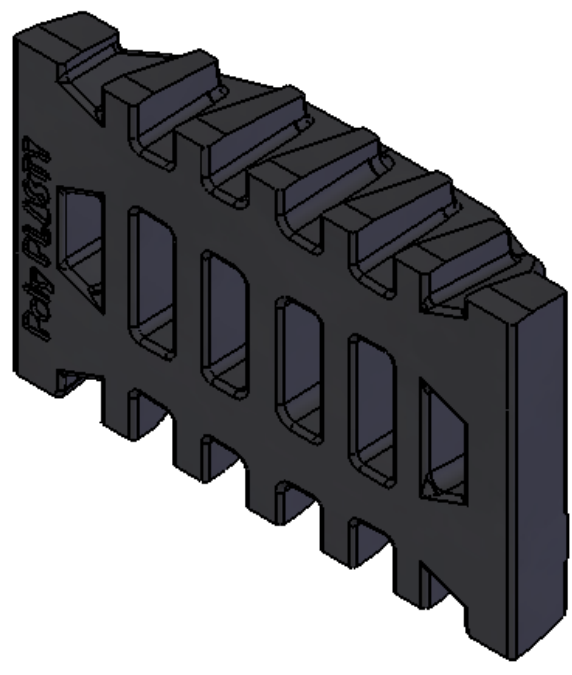


SMĚR POJEZDU



Index	Popis změny			Datum	Podpis
			Všeobecná tolerance	Množství:	
Kreslí: Peřina		Podpis:	Datum: 30.1.07	Název výrobku: MŘÍŽ M 50 C	
Přezkoušel:				Název dílu: MŘÍŽ - M 50 C (ŠÍŘE 280)	
Technolog:				Číslo výkresu: P 009 037	
Schválil:				A3	
Normoval:		MATERIÁL: ROVASCO		Index:	
		Váha:		Měřítko: 1:5	SHEET 1 OF 1